

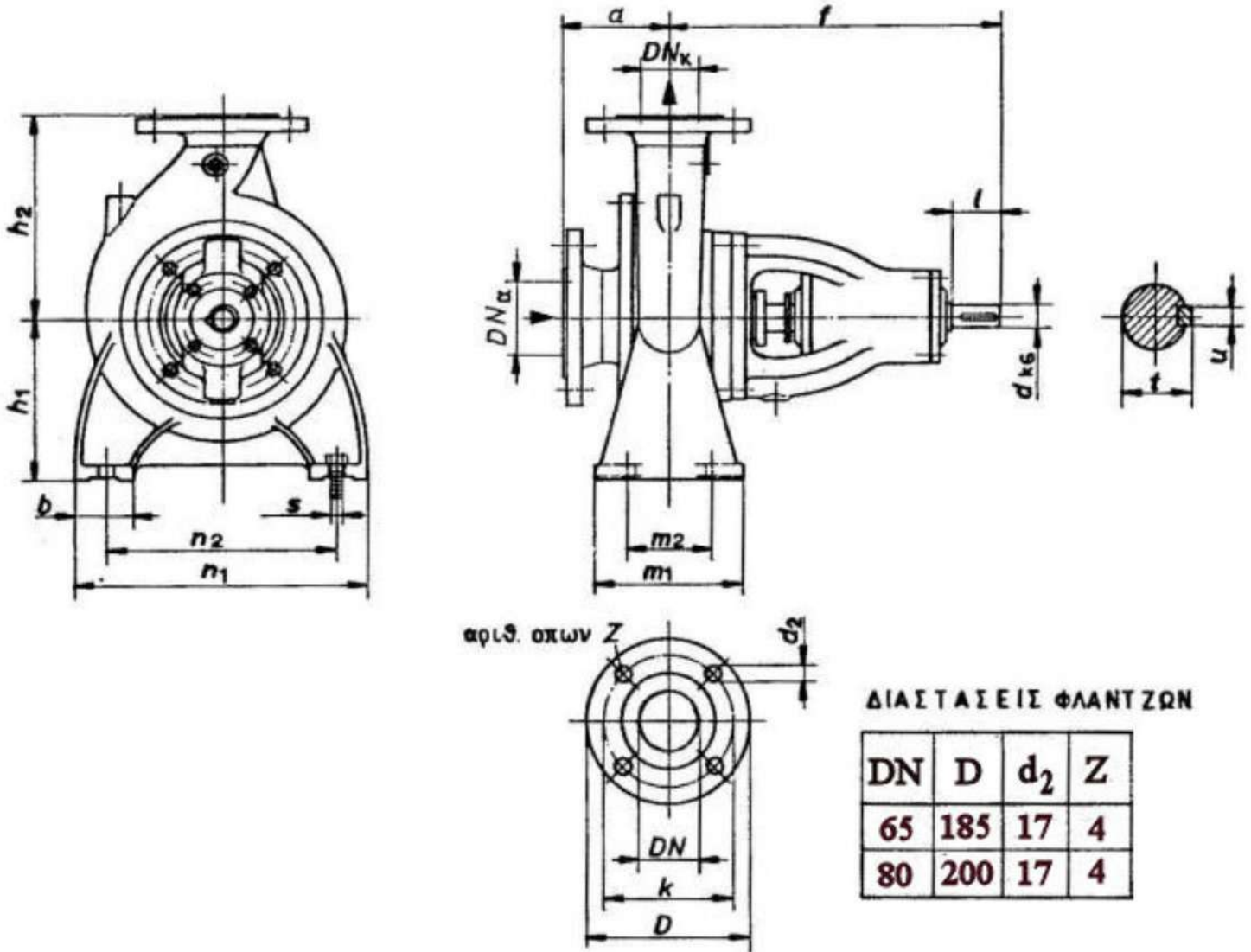


ΒΙΟΜΗΧΑΝΙΑ ΑΝΤΛΙΩΝ

ΑΦΟΙ ΠΟΛΙΤΗ Ο.Ε.

ΦΙΛΙΚΩΝ 11, 121 31 ΠΕΡΙΣΤΕΡΙ • ΤΗΛ. 210 5724511, 210 5728774 - FAX 210 5752745
www.foipoliti.gr • email: polpumps@otenet.gr

Διαστάσεις αντλίας P 80-160



ΔΙΑΣΤΑΣΕΙΣ ΦΛΑΝΤΖΩΝ

DN	D	d ₂	Z
65	185	17	4
80	200	17	4

ΤΥΠΟΣ ΑΝΤΛΙΑΣ	ΣΤΟΜΙΑ		ΒΑΣΙΚΕΣ ΔΙΑΣΤΑΣΕΙΣ ΑΝΤΛΙΑΣ										ΑΚΡΟ ΑΞΟΝΑ				ΒΑΡΟΣ Kg
	αναρρ. DN _α	καταθλ. DN _κ	αντλίας					εδράσεως					d	l	t	u	
			α	f	h ₁	h ₂	b	m ₁	m ₂	n ₁	n ₂	s					
P 80- 160 A P 80- 160 B P 80- 160 Γ P 80- 160 Δ	100	80	125	360	180	225	65	165	95	320	250	M 12	24	50	27	8	52