

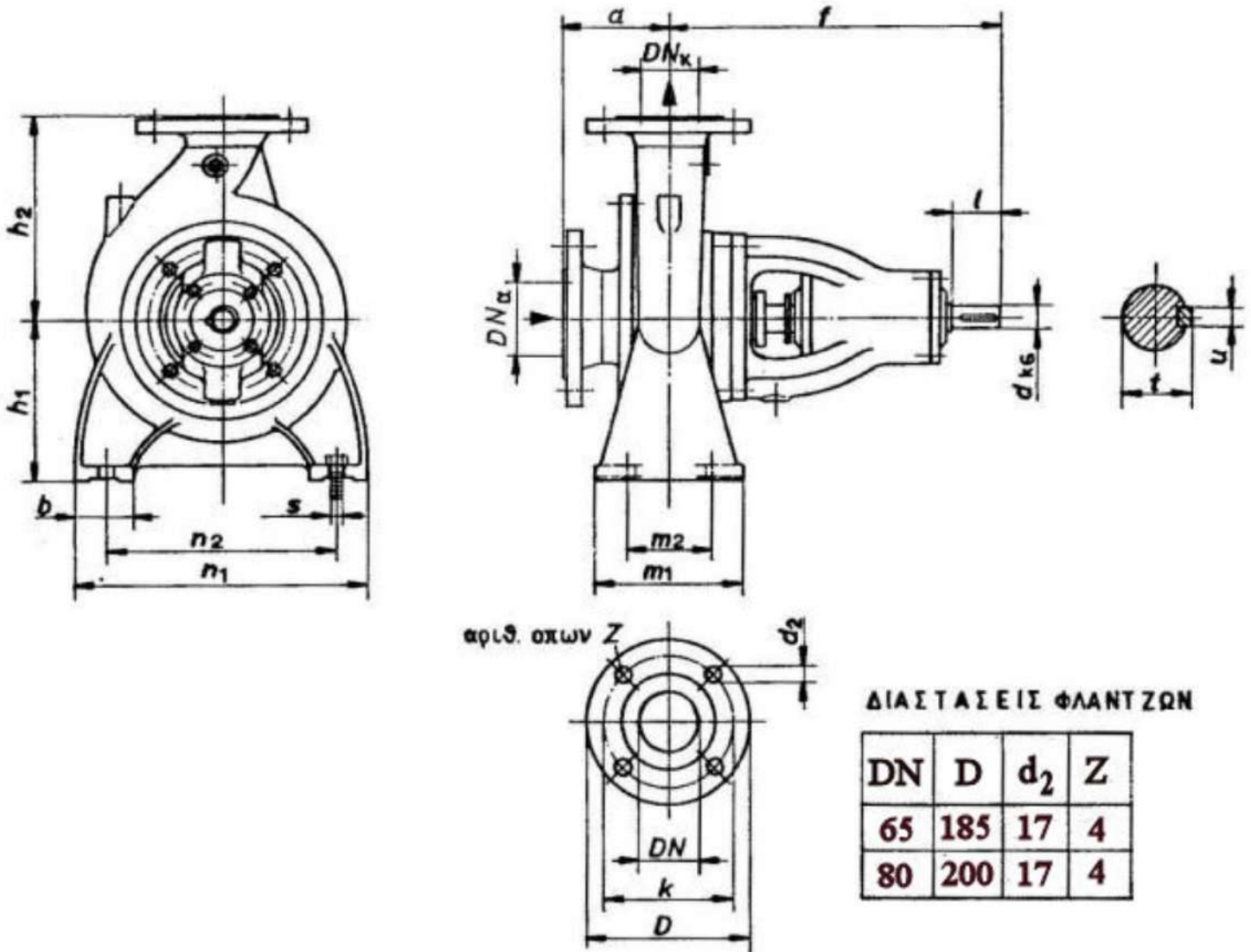


**ΒΙΟΜΗΧΑΝΙΑ ΑΝΤΛΙΩΝ**

**ΑΦΟΙ ΠΟΛΙΤΗ Ο.Ε.**

ΦΙΛΙΚΩΝ 11, 121 31 ΠΕΡΙΣΤΕΡΙ • ΤΗΛ. 210 5724511, 210 5728774 - FAX 210 5752745  
www.afoipoliti.gr • email: polpumps@otenet.gr

**Διαστάσεις αντλίας P 65-250 (εκτός DIN)**



**ΔΙΑΣΤΑΣΕΙΣ ΦΛΑΝΤΖΩΝ**

DN	D	d <sub>2</sub>	Z
65	185	17	4
80	200	17	4

ΤΥΠΟΣ ΑΝΤΛΙΑΣ	ΣΤΟΜΙΑ		ΒΑΣΙΚΕΣ ΔΙΑΣΤΑΣΕΙΣ ΑΝΤΛΙΑΣ										ΑΚΡΟ ΑΞΟΝΑ				ΒΑΡΟΣ Kg
	αναρρ. DN <sub>α</sub>	καταθλ. DN <sub>κ</sub>	αντλίας					εδράσεως					d	l	t	u	
			α	f	h <sub>1</sub>	h <sub>2</sub>	b	m <sub>1</sub>	m <sub>2</sub>	n <sub>1</sub>	n <sub>2</sub>	s					
P 65- 250 A	80	65	110	470	200	250	83	185	120	360	280	M 16	32	80	35	10	65
P 65- 250 B																	
P 65- 250 Γ																	