

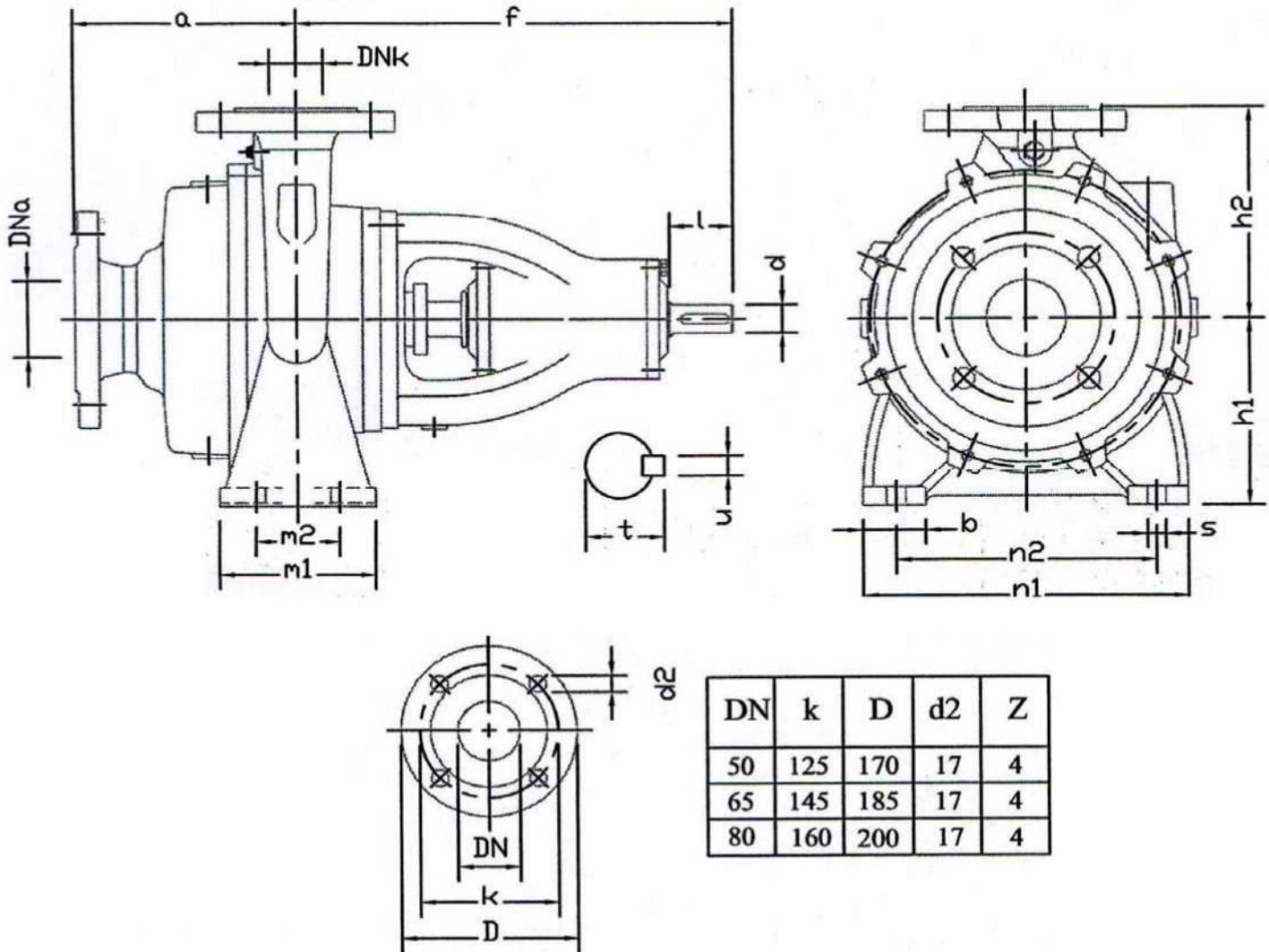


ΒΙΟΜΗΧΑΝΙΑ ΑΝΤΛΙΩΝ

ΑΦΟΙ ΠΟΛΙΤΗ Ο.Ε.

ΦΙΛΙΚΩΝ 11, 121 31 ΠΕΡΙΣΤΕΡΙ • ΤΗΛ. 210 5724511, 210 5728774 - FAX 210 5752745
www.foipoliti.gr • email: polpumps@otenet.gr

Διαστάσεις αντλίας P 65-250/2



DN	k	D	d2	Z
50	125	170	17	4
65	145	185	17	4
80	160	200	17	4

ΤΥΠΟΣ ΑΝΤΛΙΑΣ	ΣΤΟΜΙΑ		ΒΑΣΙΚΕΣ ΔΙΑΣΤΑΣΕΙΣ ΑΝΤΛΙΑΣ										ΑΚΡΟ ΑΞΟΝΑ				ΒΑΡΟΣ Kg
	αναρρ. DN _α	καταθλ. DN _κ	αντλίας					εδράσεως					d	l	t	u	
			α	f	h ₁	h ₂	b	m ₁	m ₂	n ₁	n ₂	s					
P 65- 250/ 2A P 65- 250/ 2B P 65- 250/ 2Γ	80	65	193	470	200	250	83	185	120	360	280	M 16	32	80	35	10	90