

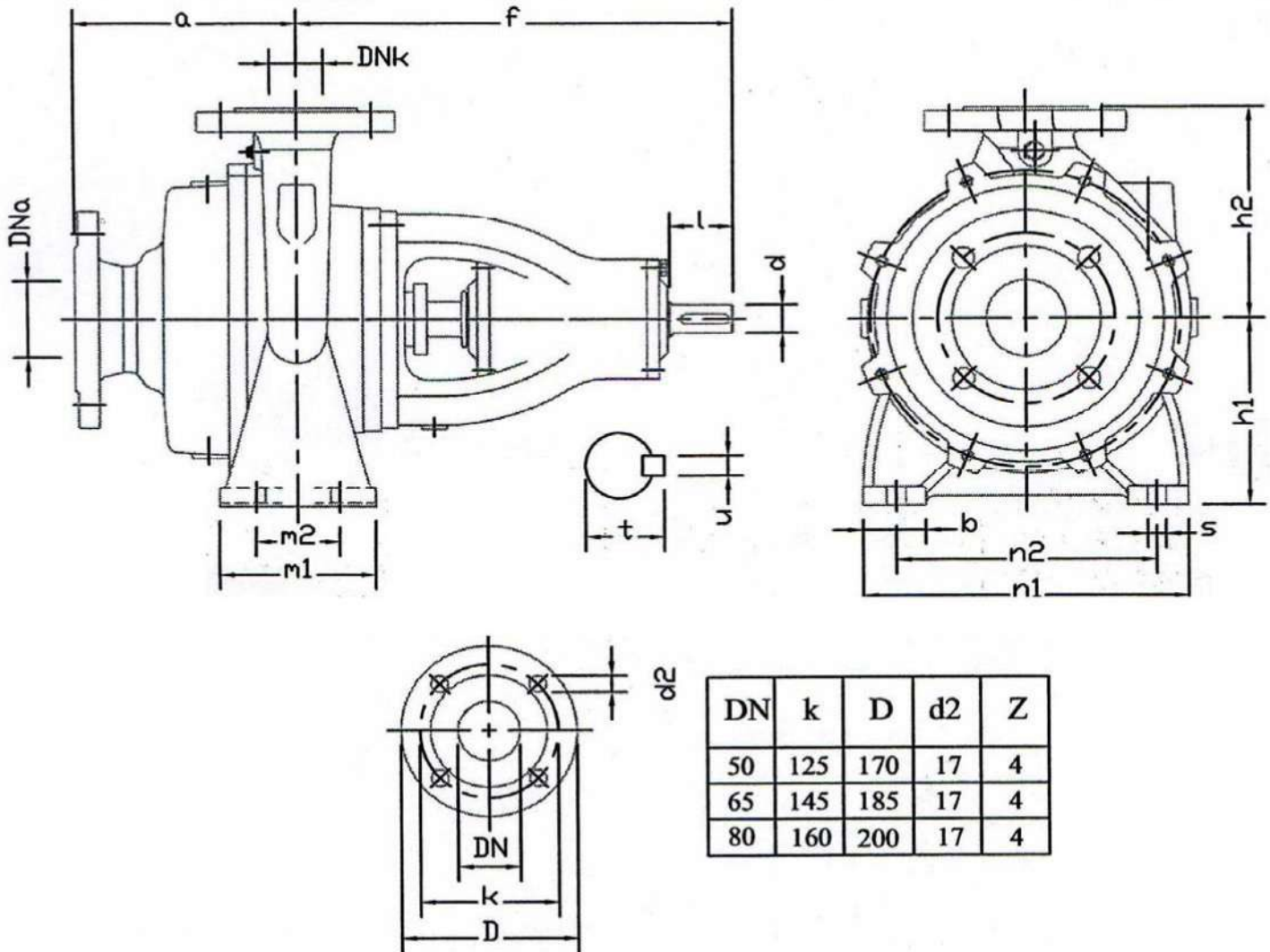


ΒΙΟΜΗΧΑΝΙΑ ΑΝΤΛΙΩΝ

ΑΦΟΙ ΠΟΛΙΤΗ Ο.Ε.

ΦΙΛΙΚΩΝ 11, 121 31 ΠΕΡΙΣΤΕΡΙ • ΤΗΛ. 210 5724511, 210 5728774 - FAX 210 5752745
www.afoipoliti.gr • email: polpumps@otenet.gr

Διαστάσεις αντλίας P 65-200/2



DN	k	D	d2	Z
50	125	170	17	4
65	145	185	17	4
80	160	200	17	4

ΤΥΠΟΣ ΑΝΤΛΙΑΣ	ΣΤΟΜΙΑ		ΒΑΣΙΚΕΣ ΔΙΑΣΤΑΣΕΙΣ ΑΝΤΛΙΑΣ										ΑΚΡΟ ΑΞΟΝΑ				ΒΑΡΟΣ Kg
	αναρρ. DN _α	καταθλ. DN _κ	αντλίας					εδράσεως					d	l	t	u	
			α	f	h ₁	h ₂	b	m ₁	m ₂	n ₁	n ₂	s					
P 65- 200/ 2A P 65- 200/ 2B P 65- 200/ 2Γ P 65- 200/ 2Δ	80	65	185	362	180	225	66	165	95	320	250	M 12	24	50	27	8	61

ΑΠΑΓΟΡΕΥΕΤΑΙ η αναδημοσίευση, η αναπαραγωγή, ολική, μερική ή περιληπτική, ή κατά παράφραση, ή διασκευή απόδοσης του περιεχομένου της παρούσας ηλεκτρονικής σελίδας με οποιονδήποτε τρόπο, μηχανικό, ηλεκτρονικό, φωτοτυπικό, ηχογράφησης ή άλλο, χωρίς προηγούμενη γραπτή άδεια της εταιρείας μας. (Νόμος 2121/ 1993 και κανόνες Διεθνούς Δικαίου που ισχύουν στην Ελλάδα).