

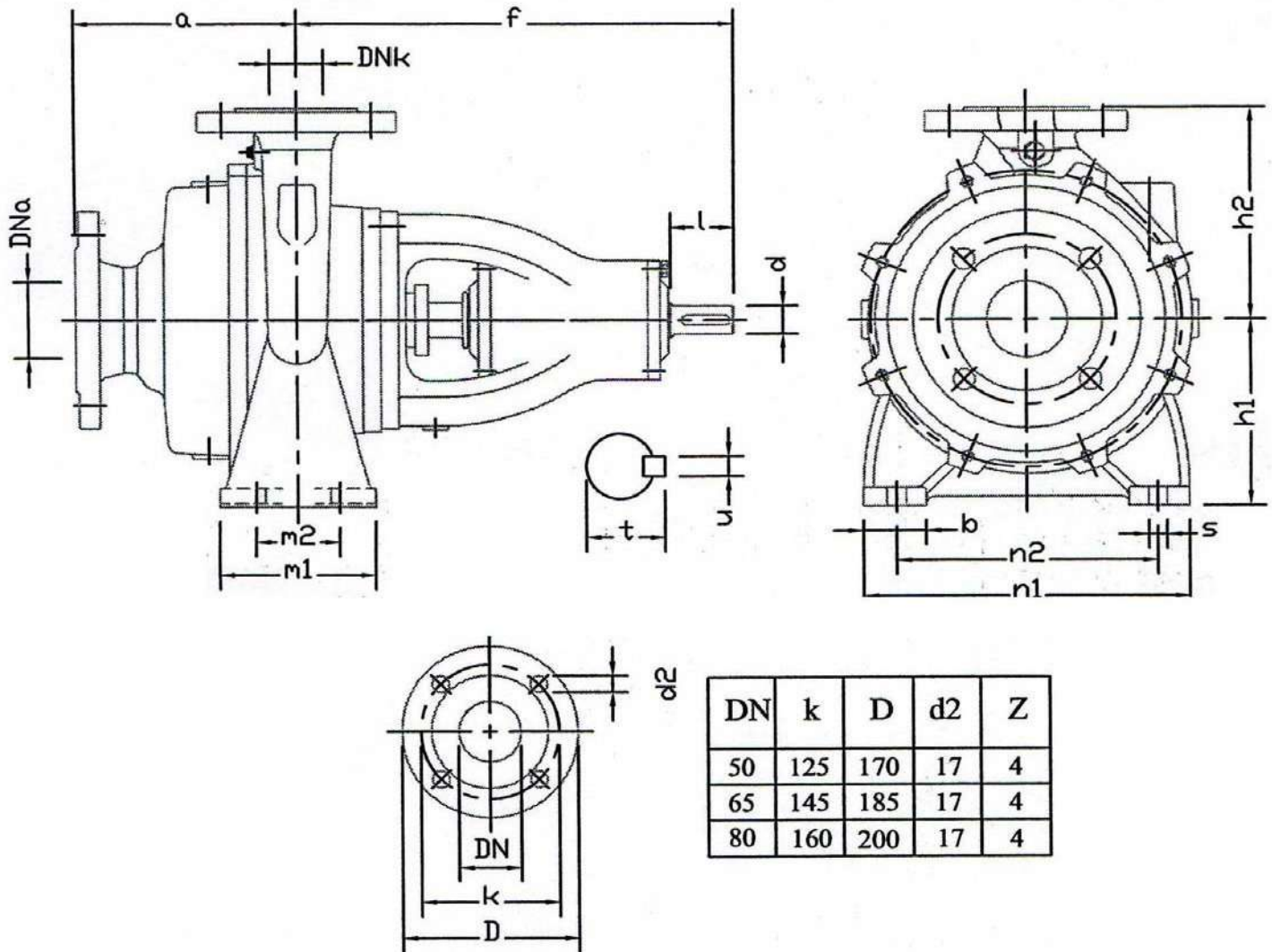


ΒΙΟΜΗΧΑΝΙΑ ΑΝΤΛΙΩΝ

ΑΦΟΙ ΠΟΛΙΤΗ Ο.Ε.

ΦΙΛΙΚΩΝ 11, 121 31 ΠΕΡΙΣΤΕΡΙ • ΤΗΛ. 210 5724511, 210 5728774 - FAX 210 5752745
www.afoipoliti.gr • email: polpumps@otenet.gr

Διαστάσεις αντλίας P 50-200/2



ΤΥΠΟΣ ΑΝΤΛΙΑΣ	ΣΤΟΜΙΑ		ΒΑΣΙΚΕΣ ΔΙΑΣΤΑΣΕΙΣ ΑΝΤΛΙΑΣ										ΑΚΡΟ ΑΞΟΝΑ				ΒΑΡΟΣ Kg
	αναρρ. DN _α	καταθλ. DN _κ	αντλίας					εδράσεως					d	l	t	u	
			α	f	h ₁	h ₂	b	m ₁	m ₂	n ₁	n ₂	s					
P 50- 200/ 2A P 50- 200/ 2B	65	50	183	360	160	200	66	145	100	290	210	M 12	24	50	27	8	55