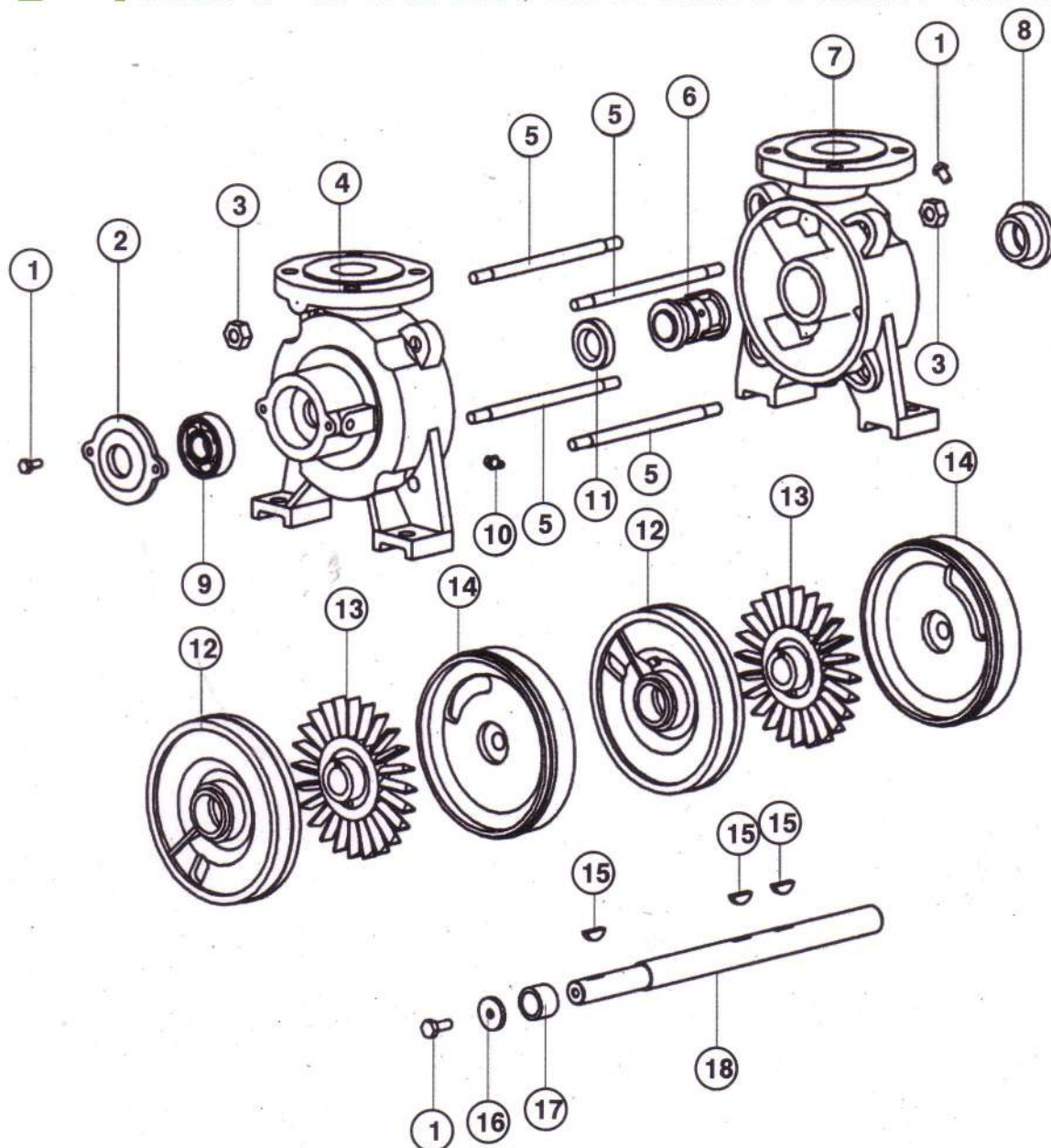




ΒΙΟΜΗΧΑΝΙΑ ΑΝΤΛΙΩΝ

ΑΦΟΙ ΠΟΛΙΤΗ Ο.Ε.

ΦΙΛΙΚΩΝ 11 - 121 31 ΠΕΡΙΣΤΕΡΙ, ΤΗΛ. 010 57.24.511 & 57.28.774 - FAX 010 57.52.745



**ΑΝΤΛΙΕΣ ΑΥΤΟΜΑΤΟΥ**

**ΑΝΑΡΡΟΦΗΣΕΩΣ**

**ΥΨΗΛΗΣ ΠΙΕΣΕΩΣ**

**HIGH PRESSURE**

**AUTOMATIC**

**SUCTION PUMPS**

- |   |                         |
|---|-------------------------|
| 1. Κοχλίας                              | 1. Bolt                 |
| 2. Φλαντζάκι                            | 2. Flange               |
| 3. Περικόχλιο                           | 3. Nut                  |
| 4. Σώμα αντλίας αναρρόφησης             | 4. Suction pump body    |
| 5. Συνδετική ράβδος (μπουλόνι)          | 5. Connecting rod       |
| 6. Κουζινέτο                            | 6. Bearing ring         |
| 7. Σώμα αντλίας κατάθλιψης              | 7. Extraction pump body |
| 8. Τάπα σώματος εξαγωγής                | 8. Exhaust body plug    |
| 9. Ρουλεμάν                             | 9. Ball bearing         |
| 10. Γρασαδόρος                          | 10. Greaser             |
| 11. Τιμούχα<br>(δακτύλιος στεγανότητας) | 11. Tightness ring      |
| 12. Δίσκος αναρρόφησης                  | 12. Suction Disk        |
| 13. Πτερωτή                             | 13. Impeller            |
| 14. Δίσκος κατάθλιψης                   | 14. Extraction Disk     |
| 15. Σφήνα                               | 15. Cotter              |
| 16. Ροδέλα                              | 16. Shaft washer        |
| 17. Αποστατικός δακτύλιος               | 17. Distance ring       |
| 18. Άξονας                              | 18. Shaft               |