

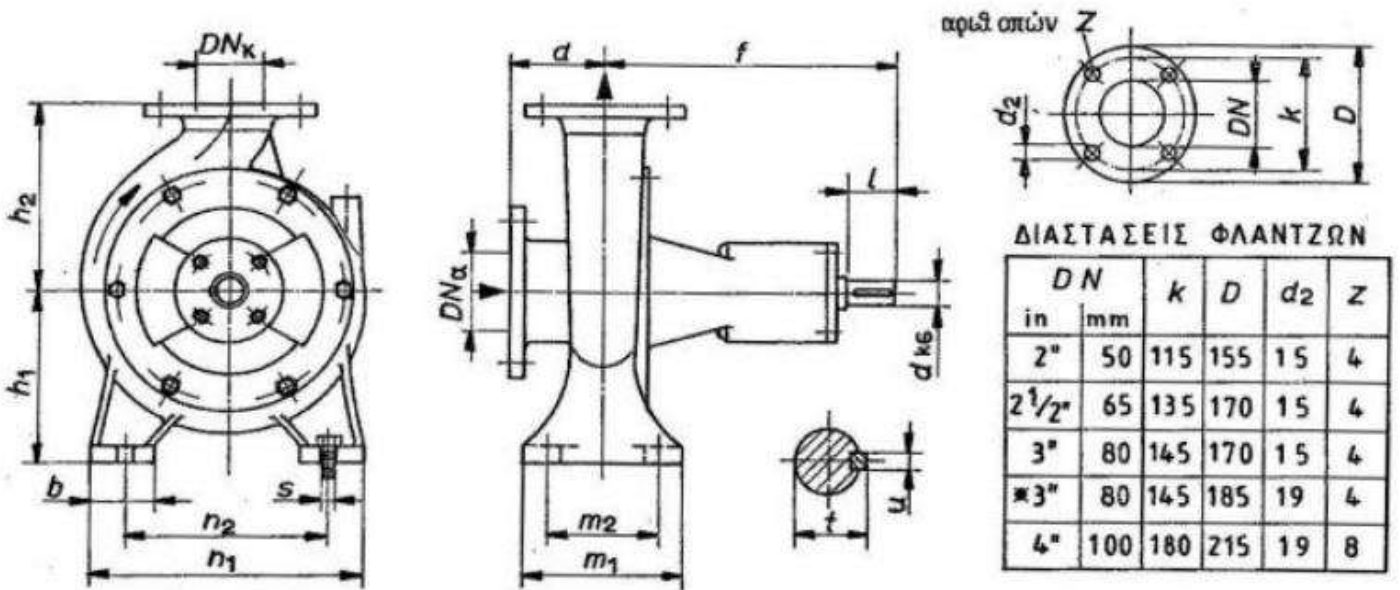


# ΒΙΟΜΗΧΑΝΙΑ ΑΝΤΛΙΩΝ

## ΑΦΟΙΠΟΛΙΤΗ Ο.Ε.

ΦΙΛΙΚΩΝ 11, 121 31 ΠΕΡΙΣΤΕΡΙ • ΤΗΛ. 210 5724511, 210 5728774 - FAX 210 5752745  
www.afoipoliti.gr • email: polpumps@otenet.gr

### ΔΙΑΣΤΑΣΕΙΣ ΑΝΤΛΙΑΣ M90



ΤΥΠΟΣ ΑΝΤΛΙΑΣ	ΣΤΟΜΙΑ		ΒΑΣΙΚΕΣ ΔΙΑΣΤΑΣΕΙΣ ΑΝΤΛΙΑΣ										ΑΚΡΟ ΑΞΟΝΑ				ΒΑΡΟΣ Kg
	αναρρ. DN <sub>α</sub>	καταθλ. DN <sub>κ</sub>	αντλίας					εδράσεως					d	l	t	u	
			α	f	h <sub>1</sub>	h <sub>2</sub>	b	m <sub>1</sub>	m <sub>2</sub>	n <sub>1</sub>	n <sub>2</sub>	s					
M 90- 76	3"	2 1/2"	85	300	160	182	65	160	110	265	200	M 12	25	52	28,5	7	33,5
M 90- 86																	
M 90- 106																	
M 90- 126																	