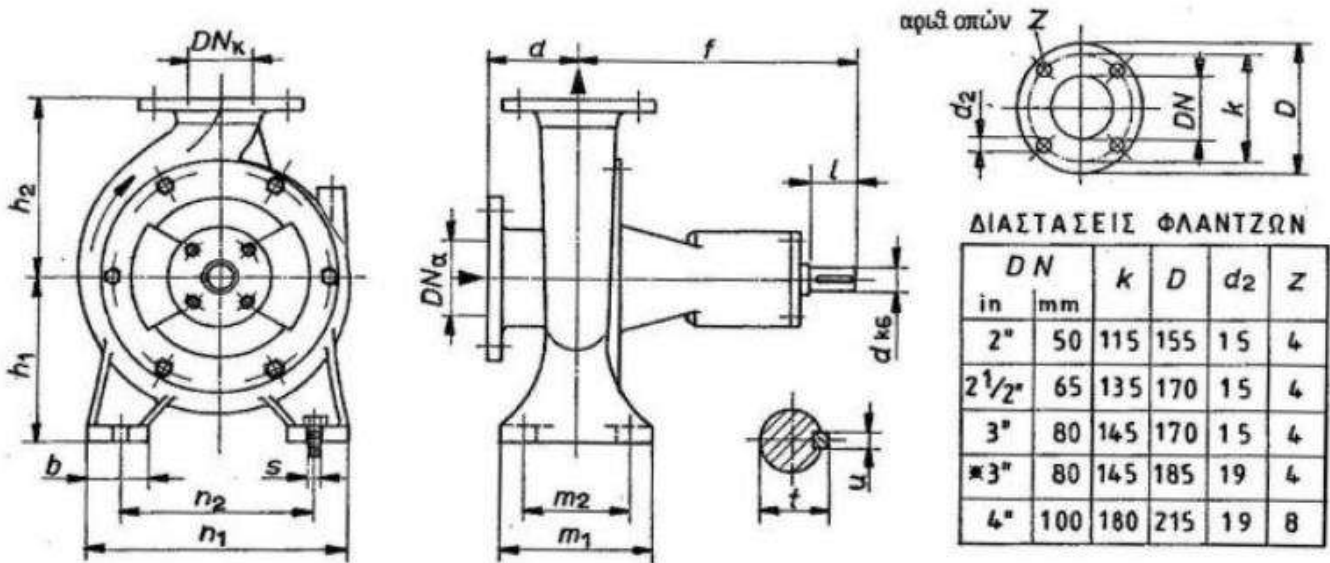




ΒΙΟΜΗΧΑΝΙΑ ΑΝΤΛΙΩΝ ΑΦΟΙΠΟΛΙΤΗ Ο.Ε.

ΦΙΛΙΚΩΝ 11, 121 31 ΠΕΡΙΣΤΕΡΙ • ΤΗΛ. 210 5724511, 210 5728774 - FAX 210 5752745
www.afoipoliti.gr • email: polpumps@otenet.gr

ΔΙΑΣΤΑΣΕΙΣ ΑΝΤΛΙΑΣ M60



ΥΠΟΣ ΑΝΤΛΙΑΣ	ΣΤΟΜΙΑ		ΒΑΣΙΚΕΣ ΔΙΑΣΤΑΣΕΙΣ ΑΝΤΛΙΑΣ										ΑΚΡΟ ΑΞΟΝΑ				ΒΑΡΟΣ Kg
	αναρρ. DN _α	καταθλ. DN _κ	αντλίας					εδράσεως					d	l	t	u	
			α	f	h ₁	h ₂	b	m ₁	m ₂	n ₁	n ₂	s					
M 60-86	3"	2½"	85	280	140	150	65	130	85	245	175	M 12	23	50	26,5	7	24,5
M 60-96																	
M 60-98																	
M 60-128																	