

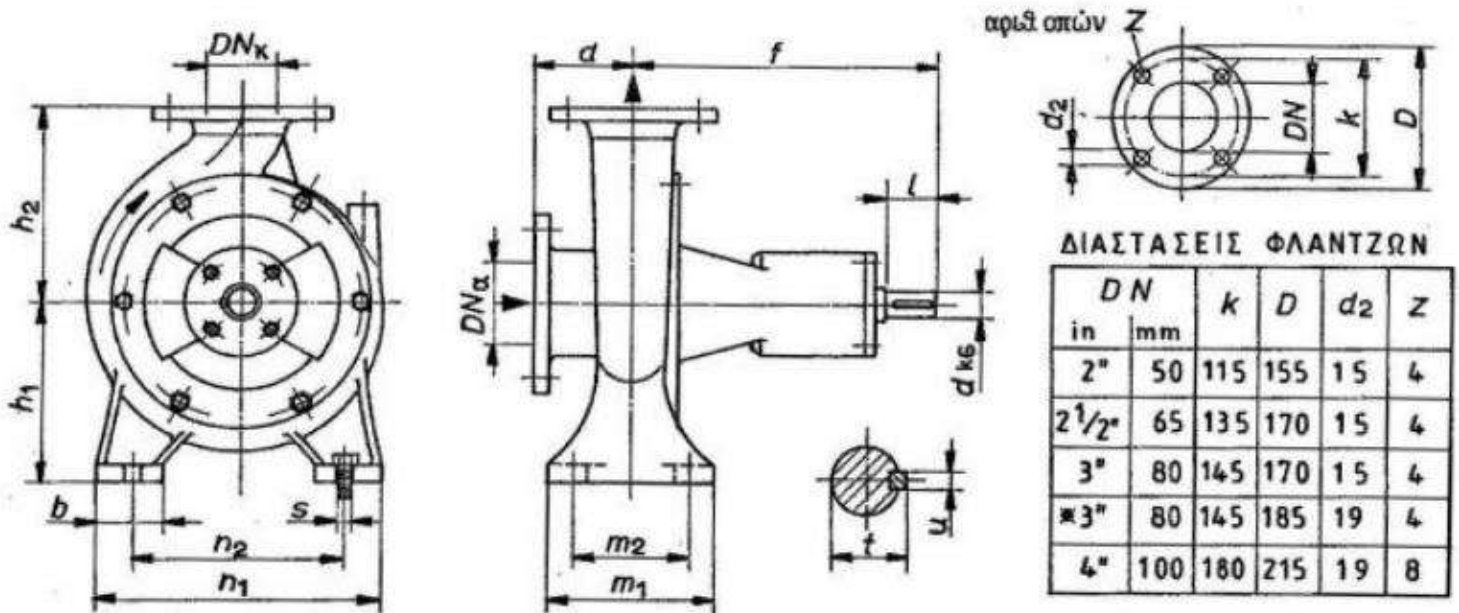


# ΒΙΟΜΗΧΑΝΙΑ ΑΝΤΛΙΩΝ

## ΑΦΟΙΠΟΛΙΤΗ Ο.Ε.

ΦΙΛΙΚΩΝ 11, 121 31 ΠΕΡΙΣΤΕΡΙ • ΤΗΛ. 210 5724511, 210 5728774 - FAX 210 5752745  
www.afoipoliti.gr • email: polpumps@otenet.gr

### ΔΙΑΣΤΑΣΕΙΣ ΑΝΤΛΙΑΣ M130



ΤΥΠΟΣ ΑΝΤΛΙΑΣ	ΣΤΟΜΙΑ		ΒΑΣΙΚΕΣ ΔΙΑΣΤΑΣΕΙΣ ΑΝΤΛΙΑΣ										ΑΚΡΟ ΑΞΟΝΑ				ΒΑΡΟΣ Kg
	αναρρ. DN <sub>α</sub>	καταθλ. DN <sub>κ</sub>	αντλίας					εδράσεως					d	l	t	u	
			α	f	h <sub>1</sub>	h <sub>2</sub>	b	m <sub>1</sub>	m <sub>2</sub>	n <sub>1</sub>	n <sub>2</sub>	s					
M 130-7	3"	3"	95	390	175	215	65	150	110	300	230	M 14	30	62	33,5	8	50
M 130-10																	
M 130-12																	
M 130-15																	