

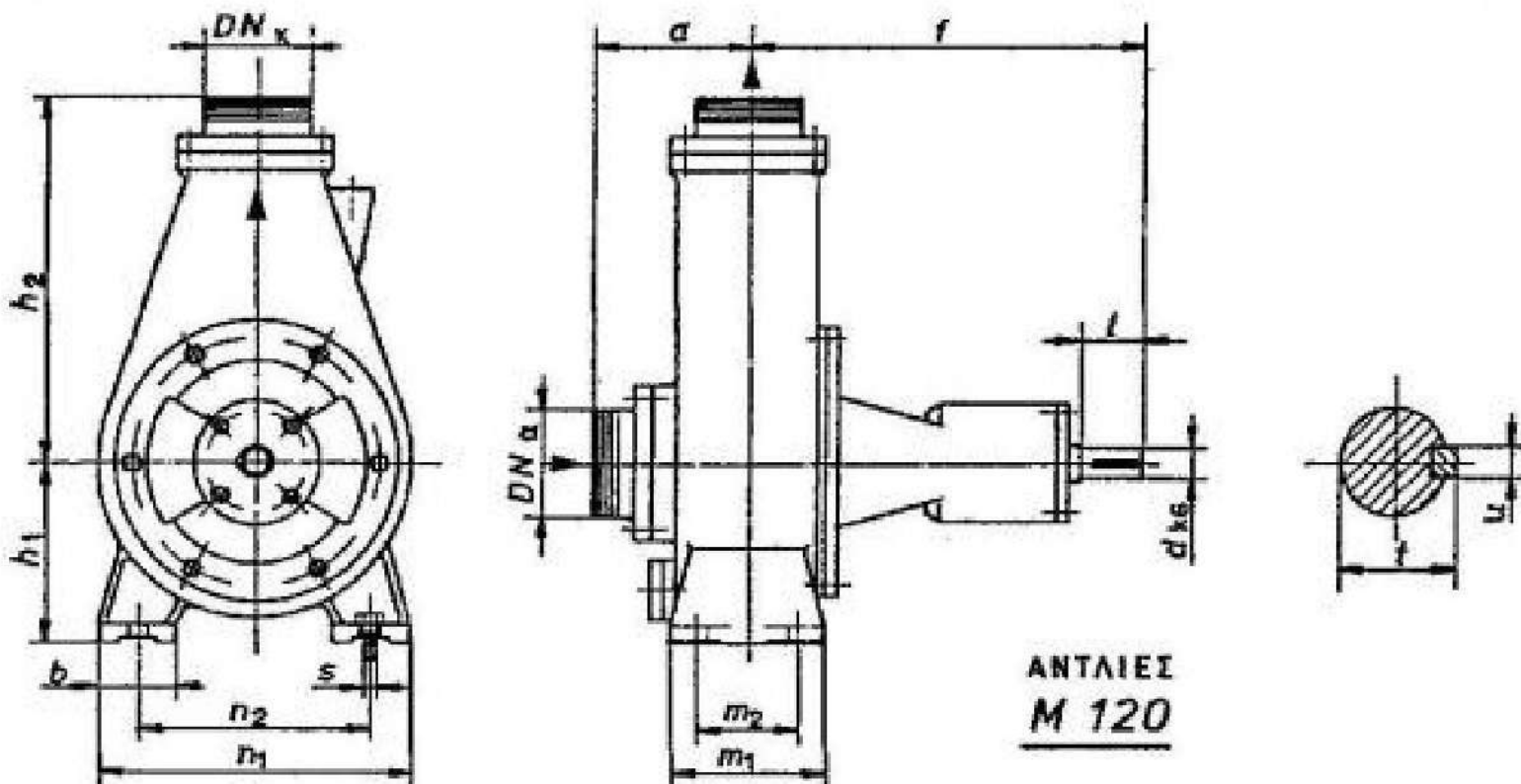


**ΒΙΟΜΗΧΑΝΙΑ ΑΝΤΛΙΩΝ**

**ΑΦΟΙ ΠΟΛΙΤΗ Ο.Ε.**

ΦΙΛΙΚΩΝ 11, 121 31 ΠΕΡΙΣΤΕΡΙ • ΤΗΛ. 210 5724511, 210 5728774 - FAX 210 5752745  
www.afoipoliti.gr • email: polpumps@otenet.gr

**Διαστάσεις αντλίας M 120**



**ΑΝΤΛΙΕΣ  
M 120**

ΤΥΠΟΣ ΑΝΤΛΙΑΣ	ΣΤΟΜΙΑ		ΒΑΣΙΚΕΣ ΔΙΑΣΤΑΣΕΙΣ ΑΝΤΛΙΑΣ										ΑΚΡΟ ΑΞΟΝΑ				ΒΑΡΟΣ Kg
	αναρρ.	καταθλ.	αντλίας					εδράσεως					d	l	t	u	
			DNα	DNκ	α	f	h1	h2	b	m1	m2	n1					
M 120-14	3"	3"	135	335	150	310	65	130	95	260	195	M 12	25	52	28,5	7	39
M 120-16																	
M 120-18																	