

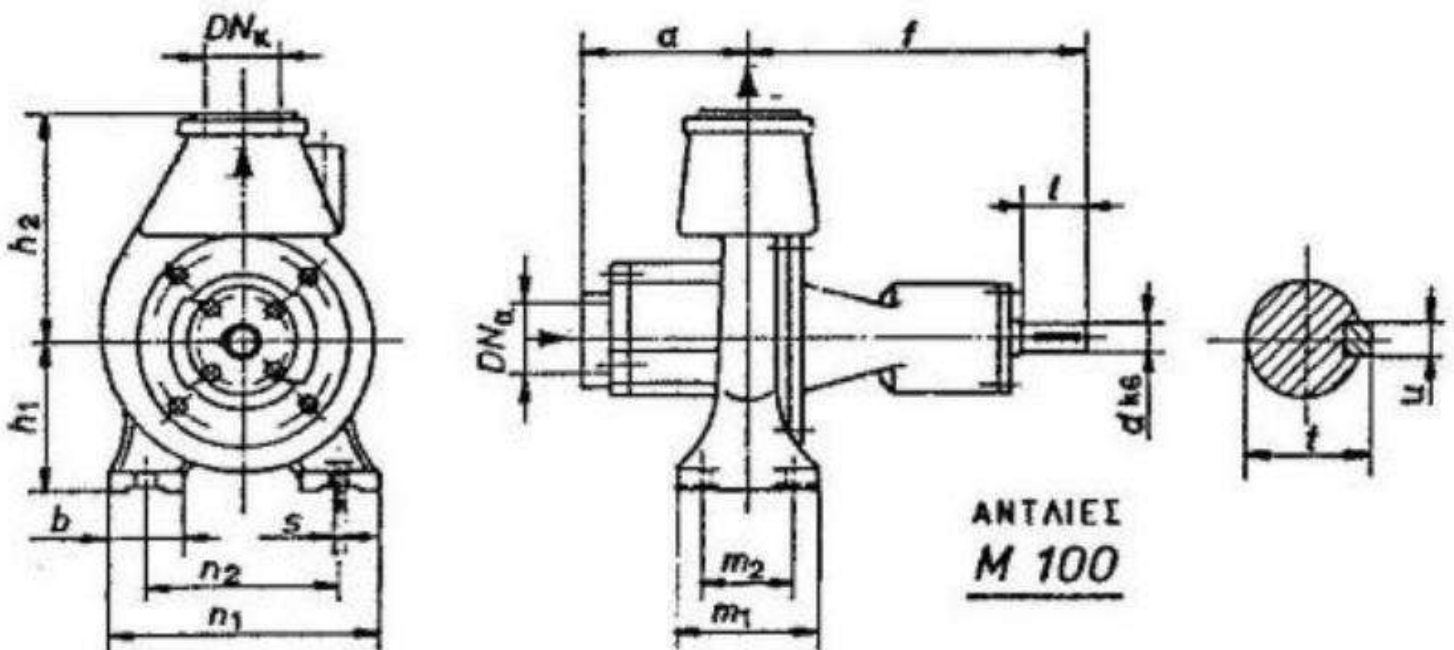


# ΒΙΟΜΗΧΑΝΙΑ ΑΝΤΛΙΩΝ

## ΑΦΟΙΠΟΛΙΤΗ Ο.Ε.

ΦΙΛΙΚΩΝ 11, 121 31 ΠΕΡΙΣΤΕΡΙ • ΤΗΛ. 210 5724511, 210 5728774 - FAX 210 5752745  
www.afoipoliti.gr • email: polpumps@otenet.gr

### ΔΙΑΣΤΑΣΕΙΣ ΑΝΤΛΙΑΣ M100



ΤΥΠΟΣ ΑΝΤΛΙΑΣ	ΣΤΟΜΙΑ		ΒΑΣΙΚΕΣ ΔΙΑΣΤΑΣΕΙΣ ΑΝΤΛΙΑΣ										ΑΚΡΟ ΑΞΟΝΑ				ΒΑΡΟΣ Kg
	αναρρ.	καταθλ.	αντλίας					εδράσεως					d	l	t	u	
			DNα	DNκ	α	f	h <sub>1</sub>	h <sub>2</sub>	b	m <sub>1</sub>	m <sub>2</sub>	n <sub>1</sub>					
M 100-12 M 100-15	2"	2"	145	275	112	185	60	110	75	210	150	M 10	23	50	26,5	7	19